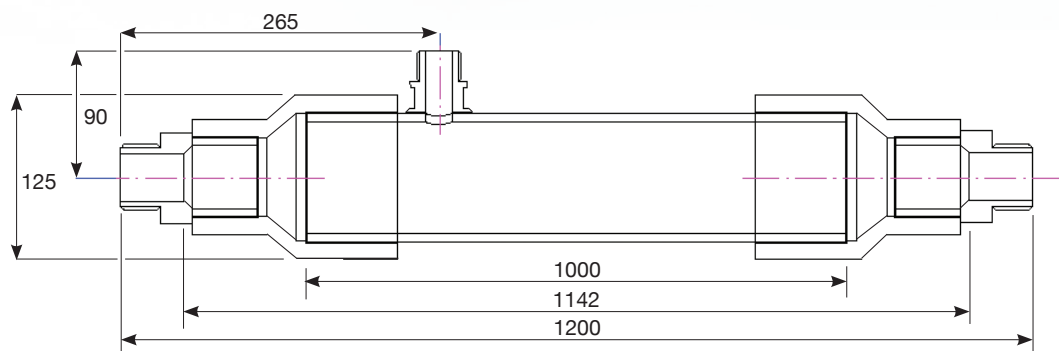


# Ультрафилтрационный элемент 4100 UF/MB/TAP



# Ультрафильтрационный элемент 4100 UF/MB/TAP

Характеристики 4100 UF/MB/TAP		SI
<b>Фильтрующий элемент</b>		
Материал корпуса		<b>PVC</b>
Материал патрубка		<b>PVC</b>
Длина элемента без торцевых заглушек	мм	1000 +/- 2,0
Длина элемента с торцевыми заглушками**	мм	1142 +/- 3,0
Длина элемента с торцевыми заглушками	мм	1200 +/- 3,0
Расстояние между патрубком фильтрата и патрубком ввода**	мм	236 +/- 2,0
Расстояние между патрубком фильтрата и патрубком ввода	мм	265 +/- 2,0
Расстояние между патрубком фильтрата и центром элемента	мм	90 +/- 2,0
Внешний диаметр патрубка фильтрата		1"
Внешний диаметр патрубка ввода		1"
Внешний диаметр элемента	мм	110
Внешний диаметр торцевой заглушки	мм	125
Внутренний диаметр торцевой заглушки**	мм	32
Вес элемента с торцевыми заглушками	кг	4,5
<b>Мембрана</b>		
Материал		<b>PES</b>
Тип		<b>SevenBore®</b>
Внутренний диаметр капилляра	мм	0,9
Внешний диаметр волокна	мм	4,0
MWCO	kD	100-150
Площадь поверхности	м²	5,8
<b>Условия работы</b>		
Максимальная рабочая температура	°C	40
Максимальное давление в системе	бар	10
Трансмембранное давление	бар	< 1,0
	бар	2,5
Проницаемость	л/м²барч	1300 до 1600
Производительность	л/м²ч	100 до 350
	л/м²ч	250
Расход фильтрата при 100 л/м²ч	м³	580
Рабочий pH		3-10
<b>Условия промывки</b>		
Время выдержки в химическом растворе		мин. 5 минут
pH при промывке		1-13
Дезинфицирующие реагенты	гипохлорит (NaOCl)	50-200 мг/л
	перекись водорода (H <sub>2</sub> O <sub>2</sub> )	100-200 мг/л

\*\* без учёта переходных ниппелей (заказываются отдельно)

modifications reserved-05.2012

Официальный агент в России и СНГ:  
АКВАРУС-Трейдинг, ООО  
Тел. / Факс: +7 (383) 373-04-76  
Email: info@aqrtrading.ru

PO-Box 126 • NL-3890 AC Zeewolde, The Netherlands  
Visiting address: Mast 23 • NL-3891 KE Zeewolde, The Netherlands  
Tel. +31 (0)36 522 0090 Fax. +31 (0)36 523 6619  
E-mail: info@imtmembranes.nl • www.imtmembranes.nl

