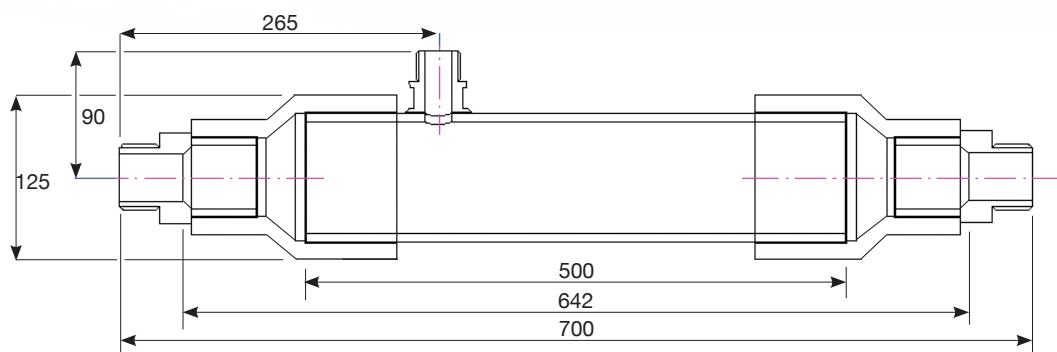


Ультрафильтрационный элемент 450 UF/MB/TAP



Ультрафильтрационный элемент 450 UF/MB/TAP

Характеристики 450 UF/MB/TAP		SI
Фильтрующий элемент		
Материал корпуса		PVC
Материал патрубка		PVC
Длина элемента без торцевых заглушек	мм	500 +/- 2,0
Длина элемента с торцевыми заглушками**	мм	642 +/- 3,0
Длина элемента с торцевыми заглушками	мм	700 +/- 3,0
Расстояние между патрубком фильтрата и патрубком ввода**	мм	236 +/- 2,0
Расстояние между патрубком фильтрата и патрубком ввода	мм	265 +/- 2,0
Расстояние между патрубком фильтрата и центром элемента	мм	90 +/- 2,0
Внешний диаметр патрубка фильтрата		1"
Внешний диаметр патрубка ввода		1"
Внешний диаметр элемента	мм	110
Внешний диаметр торцевой заглушки	мм	125
Внутренний диаметр торцевой заглушки**	мм	32
Вес элемента с торцевыми заглушками	кг	3
Мембрана		
Материал		PES
Тип		SevenBore®
Внутренний диаметр капилляра	мм	0,9
Внешний диаметр волокна	мм	4,0
MWCO	kD	100-150
Площадь поверхности	м²	2,65
Условия работы		
Максимальная рабочая температура	°C	40
Максимальное давление в системе	бар	10
Трансмембранное давление	бар	< 1,0
	бар	2,5
Проницаемость	л/м²барч	1300 до 1600
Производительность	л/м²ч	100 до 350
	л/м²ч	250
Расход фильтрата при 100 л/м²ч	м³	265
Рабочий pH		3-10
Условия промывки		
Время выдержки в химическом растворе		мин. 5 минут
pH при промывке		1-13
Дезинфицирующие реагенты	гипохлорит (NaOCl)	50-200 мг/л
	перекись водорода (H ₂ O ₂)	100-200 мг/л

** без учёта переходных ниппелей (заказываются отдельно)

modifications reserved-05.2012

Официальный агент в России и СНГ:
АКВАРУС-Трейдиг, ООО
Тел. / Факс: +7 (383) 373-04-76
Email: info@aqrtrading.ru

PO-Box 126 • NL-3890 AC Zeewolde, The Netherlands
Visiting address: Mast 23 • NL-3891 KE Zeewolde, The Netherlands
Tel. +31 (0)36 522 0090 Fax. +31 (0)36 523 6619
E-mail: info@imtmembranes.nl • www.imtmembranes.nl

