

ZW700B-RMS

бессточная модульная система - ZeeWeed* ультрафильтрация под давлением (UF)

описание и применение



Рис. 1:
Конфигурация

SUEZ - пионер мембранных технологий. При изготовлении продукции мы используем десятилетия исследований, разработок и эксплуатационного опыта, что позволяет нам предложить вам одну из самых передовых технологий ультрафильтрации на рынке. В ассортимент линии продукции ZeeWeed 700B RMS (рис. 1) входит наша волоконная технология

SevenBore* с обратным направлением потока. На рынке волокно SevenBore является ведущим продуктом из полиэфирсульфона (PES).

Заказчикам систем ультрафильтрации под давлением необходимы рентабельные и беспроблемные решения, которые на протяжении всего срока службы их установки отвечали бы их конкретным потребностям. Инженерам SUEZ удалось разработать революционное решение, которое способно удовлетворить все эти требования.

данные элемента спецификации продукта

Описание	ZW700B 10072/UF8/7B/RMS/0.9/85
Материал	Модифицированный полиэфирсульфон (PES)
Тип	«SevenBore»
Материал корпуса	ПВХ
Площадь поверхности модуля	85 м ² (914,9 футов ²)
Подводящий штуцер внешний диаметр (OD)	15,24 см (6 дюймов) Victaulic
Соединение пермеата внешний диаметр (OD)	15,24 см (6 дюймов) Victaulic
Соединение отвода внешний диаметр (OD)	15,24 см (6 дюймов) Victaulic
Корпус внешний диаметр (OD)	250 мм (10 дюймов)
Масса	54 кг (119 фунтов)
Диаметр отверстий внутренний диаметр (ID)	0,9 мм (0,04 дюйма)
Диаметр волокна внешний диаметр (OD)	3,6 мм (0,14 дюйма)

типичные условия процесса

Описание	Измерение
Максимальная температура	40 °C (104 °F)
Максимальное давление	5 бар (72,5 фунта на кв. дюйм)
Типичный режим трансмембранного давления (TMP)	<1,0 бар (14,5 фунтов на кв. дюйм)
Максимальное TMP	2,5 бар (36 фунтов на кв. дюйм)
Максимальная обратная промывка/прямая промывка	250 л/м ² ч (150 гфут)
Диапазон pH во время работы	От 2 до 11

очистка

Описание	Измерение
pH диапазона очистки	1,0-13,0
Дезинфицирующие химикаты:	От 50 до 200 частей на миллион
Гипохлорит натрия (NaOCl)	От 100 до 200 частей на миллион
Пероксид водорода	От 100 до 200 частей на миллион

общие свойства

- UF-мембрана – для оптимального удаления частиц, бактерий и вирусов
- Мембранные волокна PES с 7 отверстиями обеспечивают высокую химическую стойкость и механическую прочность (в 10 раз выше, чем прочность одиночных волокон)
- Фильтрация с обратным направлением потока исключает этап продувки воздухом и не требует дополнительного сопутствующего оборудования

хранение и обслуживание

Все новые элементы заполнены глицерином. Это является частью процесса производства и консервации волокна. Элементы следует хранить в оригинальной упаковке в сухом и хорошо вентилируемом месте, вдали от источников тепла, огня и прямых солнечных лучей. Температура хранения должна быть от 5 °C до 35 °C (от 41 °F до 95 °F).

Найдите контактное лицо поблизости, посетив веб-сайт www.suezwatertechnologies.com и щелкнув ссылку «Связаться с нами» (Contact Us).

*Товарный знак SUEZ; может быть зарегистрирован в одной или нескольких странах.

©2021 SUEZ. Все права защищены.

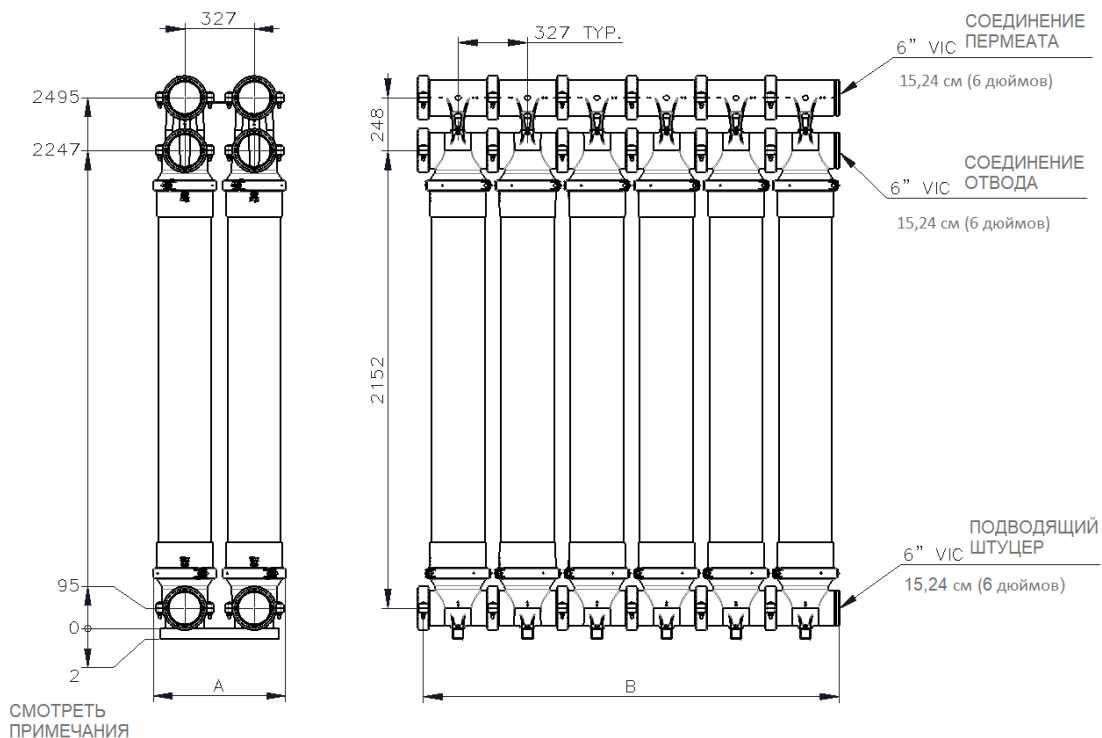
FSufZW700B-RMS_RU Nov-21

Конфигурации ZW700B-RMS

RMS с 2 рядами модулей (85 м²)

№ Модули	Ширина состава (А)		Длина состава (В)		След		Площадь поверхности	
	мм	футы	мм	футы	м2	фут2	м2	фут2
2	623	2,04	327	1,07	0,20	2,19	170	1830
4	623	2,04	654	2,15	0,41	4,39	340	3660
6	623	2,04	981	3,22	0,61	6,58	510	5490
8	623	2,04	1308	4,29	0,81	8,77	680	7319
10	623	2,04	1635	5,36	1,02	10,96	850	9149
12	623	2,04	1962	6,44	1,22	13,16	1020	10979
14	623	2,04	2289	7,51	1,43	15,35	1190	12809
16	623	2,04	2616	8,58	1,63	17,54	1360	14639
18	623	2,04	2943	9,66	1,83	19,74	1530	16469
20	623	2,04	3270	10,73	2,04	21,93	1700	18299
22	623	2,04	3597	11,80	2,24	24,12	1870	20129
24	623	2,04	3924	12,87	2,44	26,31	2040	21958
26	623	2,04	4251	13,95	2,65	28,51	2210	23788
28	623	2,04	4578	15,02	2,85	30,70	2380	25618
30	623	2,04	4905	16,09	3,06	32,89	2550	27448
32	623	2,04	5232	17,17	3,26	35,09	2720	29278

ПРИМЕЧАНИЕ 1: ZW 700B-RMS не предусмотрен для эксплуатации в зонах с высокой сейсмичностью. По дополнительному требованию доступен сейсмически устойчивый комплект для специальных значений ускорения до 3,0 г.



ПРИМЕЧАНИЕ 2: Подробные технические характеристики о вариантах поддержки модуля доступны по дополнительному требованию.

RMS с 4 рядами модулей (85 м²)

# Модули	Ширина состава (А)		Длина состава (В)		След		Площадь поверхности	
	мм	футы	мм	футы	м2	фут2	м2	фут2
4	1277	4,19	327	1,07	0,42	4,49	340	3660
8	1277	4,19	654	2,15	0,84	8,99	680	7319
12	1277	4,19	981	3,22	1,25	13,48	1020	10979
16	1277	4,19	1308	4,29	1,67	17,98	1360	14639
20	1277	4,19	1635	5,36	2,09	22,47	1700	18299
24	1277	4,19	1962	6,44	2,51	26,97	2040	21958
28	1277	4,19	2289	7,51	2,92	31,46	2380	25618
32	1277	4,19	2616	8,58	3,34	35,96	2720	29278
36	1277	4,19	2943	9,66	3,76	40,45	3060	32938
40	1277	4,19	3270	10,73	4,18	44,95	3400	36597
44	1277	4,19	3597	11,80	4,59	49,44	3740	40257
48	1277	4,19	3924	12,87	5,01	53,94	4080	43917
52	1277	4,19	4251	13,95	5,43	58,43	4420	47576
56	1277	4,19	4578	15,02	5,85	62,93	4760	51236
60	1277	4,19	4905	16,09	6,26	67,42	5100	54896
64	1277	4,19	5232	17,17	6,68	71,92	5440	58556

